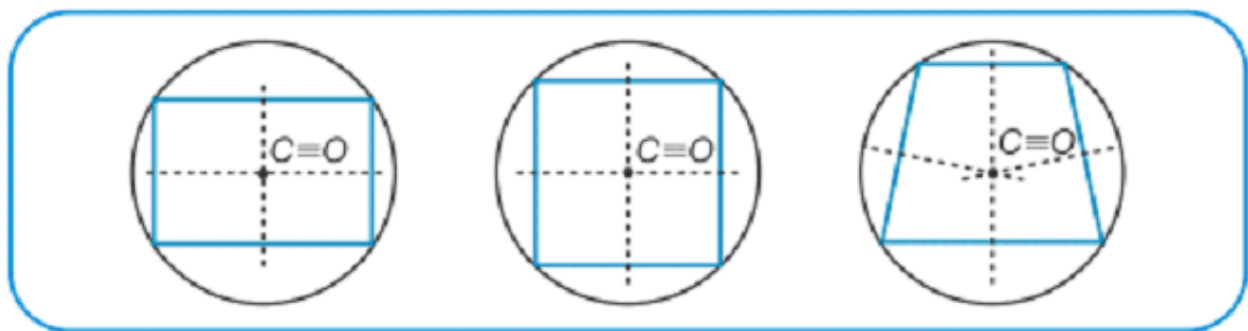
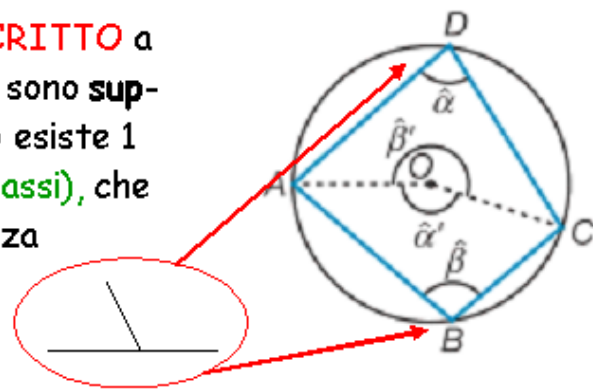
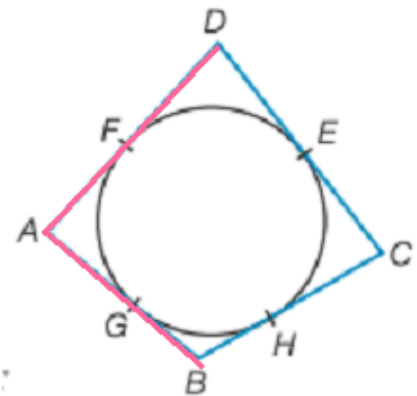


## QUADRILATERI INSCRITTI E CIRCOSCRITTI

Un **QUADRILATERO** puo' essere **INSCRITTO** a una circonferenza se gli angoli opposti sono **supplementari** (angolo piatto  $180^\circ$ ); in esso esiste 1 unico **CIRCONCENTRO** (incontro degli assi), che coincide con il centro della circonferenza



Un **QUADRILATERO** puo' essere **CIRCOSCRITTO** a una circonferenza se la **SOMMA (+)** dei lati opposti è **UGUALE**; in esso esiste 1 unico **INCENTRO** (incontro delle bisettrici), che coincide con il centro della circonferenza



Es.  $AD + AB = DC + CB$

